

K

K.STN 30 GÜLLETRANSPORTE VON KÄSSBOHRER

Entwickelt für den sicheren und sauberen Transport von Gülle und tierischen Abfällen, kann der K.STN sowohl in der Landwirtschaft sowie regenerativen Kraftanlagen eingesetzt werden. Entworfen mit Funktionen für Sicherheit, ist der K.STN ausgestattet mit Pumpe, Armaturen, Schmiersystem,

S

trebel

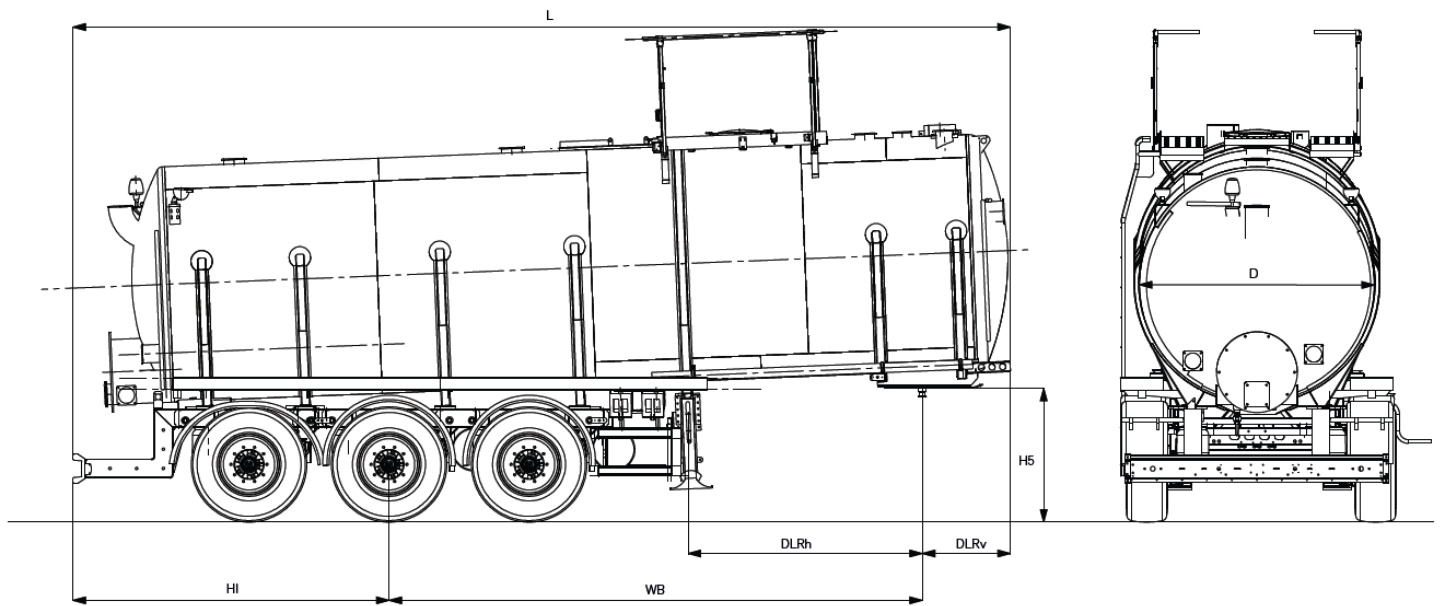
Maschinen AG

Reinigungsband sowie weiteren Optionen. Die schnelle und präzise Be- und Entladung bietet Flexibilität und Schnelligkeit. Hergestellt aus hochwertigem Edelstahl bietet der K. STN maximale Korrosionsbeständigkeit.



K.STN 30 / 1 - 12 / 24

AUSSTATTUNG



Technische Spezifikation

Behälter	Edelstahltank, kreisförmig, selbsttragende Schweißkonstruktion, verstärkt mit geschweißten Stegen
Fülldomen	1x DN500 Mannloch gemäß EN 14025
Füllung und Entleerung	Ventil für Über- und Unterdruck, Pumpe von Börger/Vogelsang, pneumatische Niveauregulierung, Zentralschmieranlage, 1 x 8" Einfülltrichter (Saugarmtrichter), 1 x Drehgelenk
Förderleitung	8" Pumprohr und DN70 Leerrohr
Reinigungsband	6" für 3-Wege-Ventil
Geländer und Leiter	Geländer aus Leichtmetallgitter (Aluminium), Aluminium Laufsteg um Dömen, Alu-Leiter seitlich links. Scherengeländer aus Aluminium (steuerbar aus Leiter)
Schlauchaufnahme	1x5 m offener Schlauchträger aus Aluminium an beiden Seiten (400x120)
Chassis	Verzinkter Stahl "I" Typ, geschweißte Konstruktion und Lackierung
Bremsanlage	Trommelbremse, Wabco EBS 4S/3M mit RSS, Druckluftbehälter aus Aluminium
Elektrik	Aspöck ADR, 2x7 + 15 polige Steckdose
Stützvorrichtung	2 x 12 t Jost S-Typ mechanische Absattelstützen aus Stahl
Bereifung	6 Einheiten 385 /65 R 22.5 Reifen mit Stahlfelgen
Achsen	BPW Airlight II mit Trommelbremse und Lenkachse
Liftachse	1. Achse ladungssensible automatische Liftachse mit Anfahrhilfe aus dem Führerhaus

Technische Daten

H5	Aufsattelhöhe	1.250 mm
D	Tankdurchmesser	2.200 mm
WB	Radstand	5.000 mm
DLRv	Schwenkradius vorderer Überhang	820 mm
DLRh	Schwenkradius hinterer Überhang	2.200 mm
L	Länge	8.770 mm
HI	Hinterer Überhang	2.957 mm
V	Tankvolumen	30 m ³
	Leergewicht	6.250 kg ±%3
	Betriebstemperatur	+80 °C
	Material (Edelstahl)	1.4541
	Wandstärke des Behälters	3 mm

WEITERE BESONDERHEITEN

Pumpensysteme

Der Gülletanker kann je nach Bedarf mit optionalen Pumpensystemen, Unterdruck- und Überdruckventilen ausgestattet werden.

Breite Optionspalette

- Breites Angebot an Reifen und Felgen
- Pneumatische Niveauregelung
- Einfülltrichter und Drehgelenk
- Breite Auswahlmöglichkeiten an Wassertank, Hubodometer sowie pneumatischen Manometern für die Ladungskontrolle.

Strebel
Maschinen AG

Hagmattstrasse 4 · 5622 Waltenschwil

www.strebel-riedhof.ch

Tel. 056 666 26 36

Fax 056 666 14 17

Kässbohrer behält sich das Recht vor, die Produktspezifikation zu verändern. Auch können Abbildungen und technische Daten je nach Fahrzeugkonfiguration Veränderungen unterliegen.

Kässbohrer Fahrzeugwerke GmbH Siemensstraße 74, 47574 Goch, Deutschland | T 0049 2823 9721-0 | F 0049 2823 9721-21 | info@kaessbohrer.com | www.kaessbohrer.com